



Wir führen Sie durch !
KADP + KADL



KADP – Zeit und platzsparende Einführungsplatten für Medien in Gehäuse. (Kabel, Glattschläuche ohne vorkonfektionierten Stecker, Verbinder)

Die Kabeldurchführungsplatten KADP wird zur platzsparenden Einführung und Abdichtung von Kabeln in Gehäuse, Maschinen und Schaltschränken eingesetzt und bietet eine sehr hohe Anwendungsflexibilität. Die Montage der KADL erfolgt an Standard Gehäuseausschnitten mit einem Klick. Mit 9 verschiedenen Einführungsplatten erhalten Sie eine maximale Anwendungsflexibilität für die ideale Zuführung.

Anwendungsgebiete

- ✓ Anlagen-, Apparate- und Maschinenbau
- ✓ Antriebstechnik
- ✓ Windkraft - und Solarenergietechnik
- ✓ Mess- und Regeltechnik
- ✓ mobile Studio- und Beleuchtungstechnik
- ✓ Elektroinstallation



Schnelle und einfache Montage

Die schnelle und einfache Einführung ermöglicht dem Anwender eine zeitsparende und somit kostengünstige Montage. Die Kabeldurchführungsplatten können durch Einrasten in die einzelnen Ausschnitte werkzeugfrei montiert werden.

Auswahltabelle:

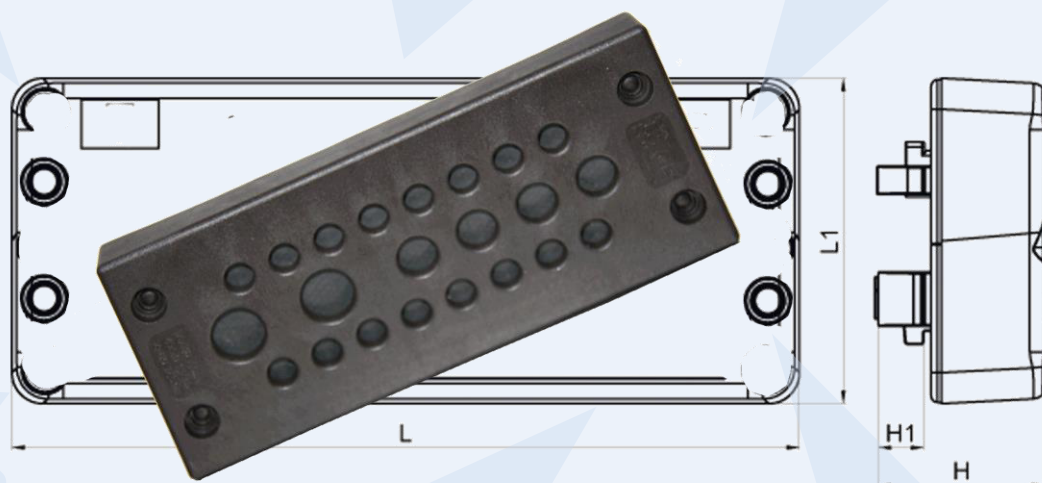
Bezeichnung	Klemmbereich in mm										
	1,5 - 2,6	2,5 - 5,0	3,0 - 5,5	3,0 - 6,5	4,1 - 8,1	5,0 - 9,2	8,0 - 12,0	8,0 - 12,5	9,0 - 14,0	9,6 - 15,9	14,0 - 20,0
KADP 24/11				4		4					3
KADP 24/12							12				
KADP 24/13			2		6				4		1
KADP 24/14				6		4				4	
KADP 24/17						17					
KADP 24/17-1				11	1			5			
KADP 24/22				16		4		2			
KADP 24/23					23						
KADP 24/29				29							

Standardausbrüche
112 x 36mm

Durchstoßbare Membran

Schutzart IP66

Hohe Dichtigkeit



Passende Wandstärke für
rastende Montage 1,5 – 2,0mm

M5 Schraubbefestigung

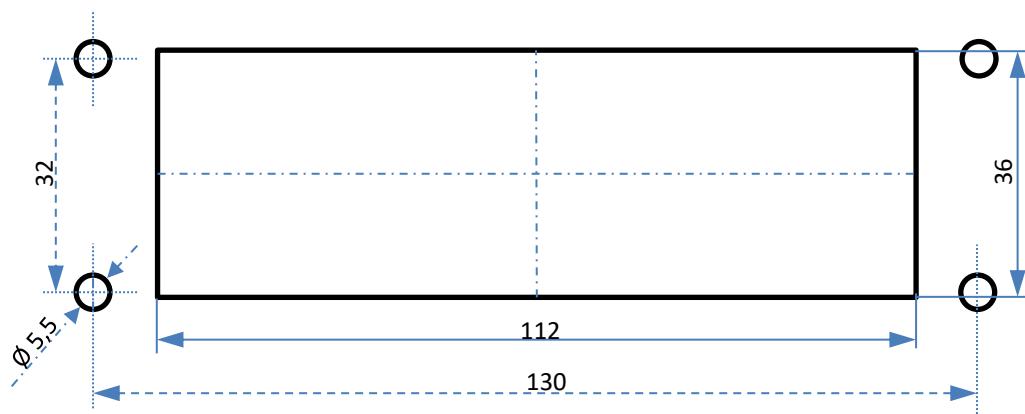
Technische Daten:

Flanschrahmen: PA6 V0
Elastomerplatte: EPDM *
Dichtung: TPE

Temperaturbereich:
-30° C - +100° C

Schutzart: IP66

UL/CSA: E140310



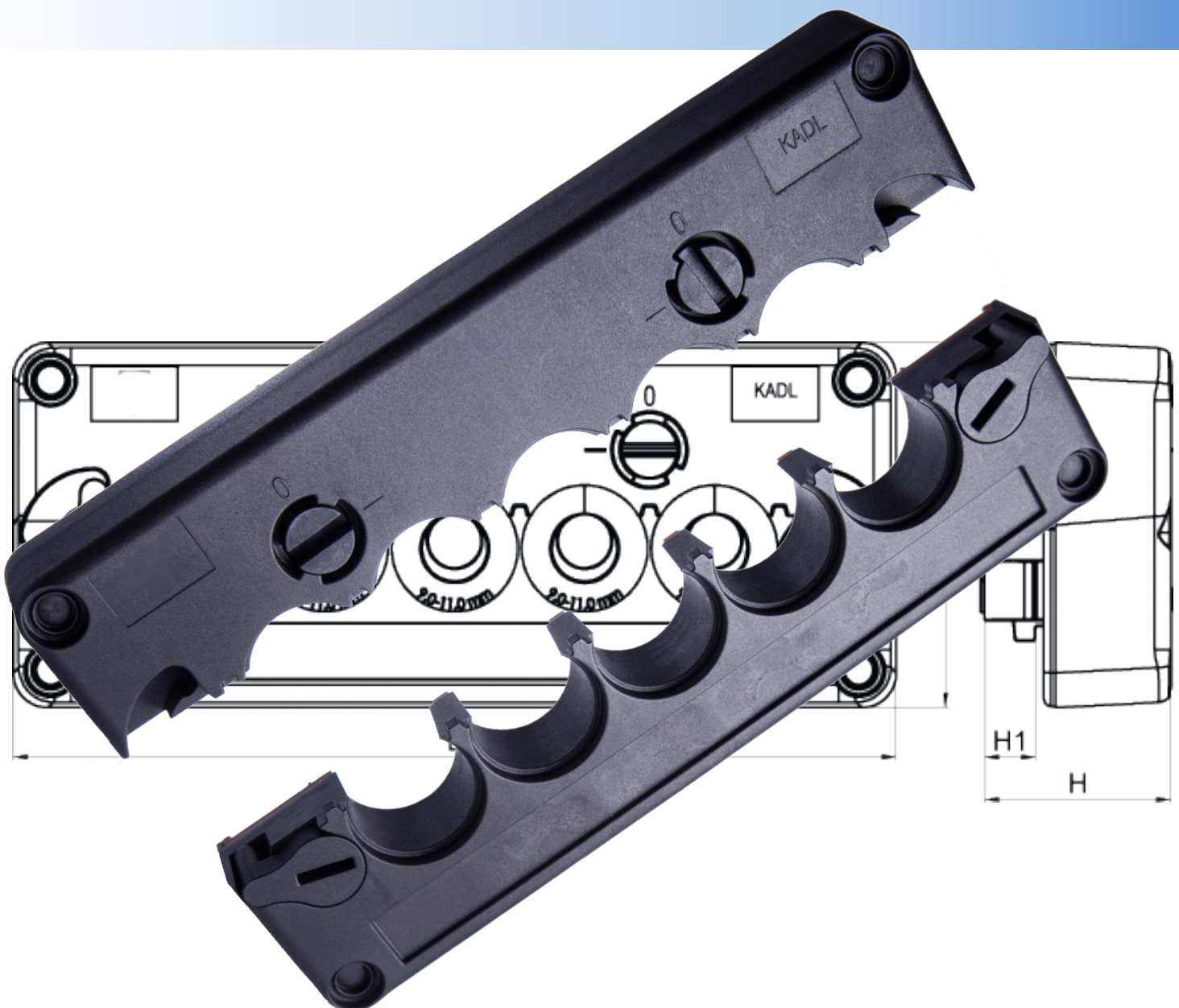
* EPDM gemäß folgender Automobilnormen: VW 2.8.1, G50, DBL 5556.10, DBL 5556.20, DBL 5556.21, Ozonbeständig nach DIN 53509

KADL – Zeit und platzsparende Durchführungsplatte für Medien in Gehäuse. (Kabel, Schläuche mit konfektionierten Steckern, Verbindern).

Überall wo vorkonfektionierte Leitungen in ein Gehäuse eingeführt werden müssen, ist die KADL der Innovator für Platz und Zeitsparende Integrationen und für zukünftige Nachrüstungen eine solide Basis die sich mit wenigen Handgriffen an Ihre neue Anforderung anpasst. Der modulare Aufbau ermöglicht eine schrittweise Installation von 5 bis 25 Durchführungen in eine Gehäusewand. Mit 7 verschiedenen Tülleneinsätzen führen Sie Klemmbereiche von 3mm – 16mm

Anwendungsgebiete

- ✓ Anlagen-, Apparate- und Maschinenbau
- ✓ Antriebstechnik
- ✓ Windkraft - und Solarenergietechnik
- ✓ Mess- und Regeltechnik
- ✓ mobile Studio- und Beleuchtungstechnik
- ✓ Elektroinstallation

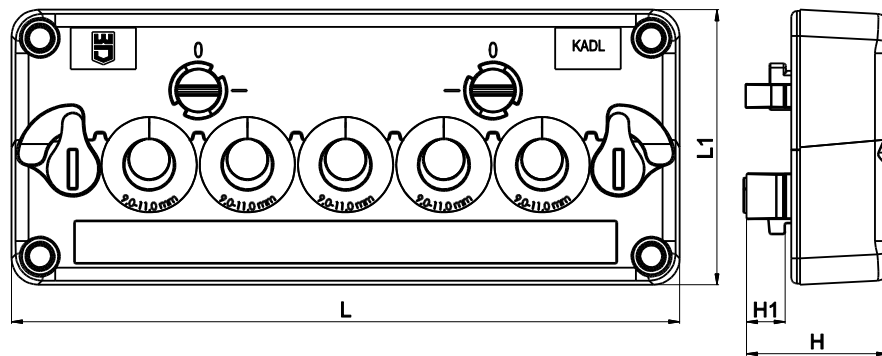


Technische Daten:

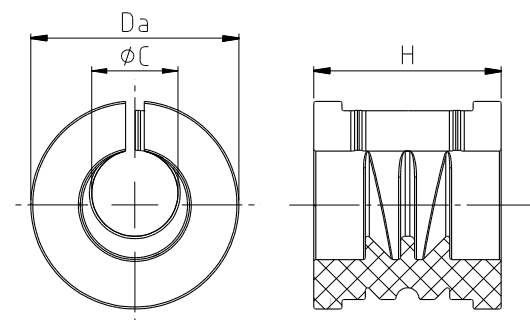
Leisten: Polyamid PA6 V-0
 Dichtung: TPE
 Temperaturbereich: -30°C . +100°C
 Schutzart: IP65

Tüllen: TPE TPV

Hinweis: Die Tüllen sind als Zubehör für die Kabeldurchführungsleiste separat zu bestellen



Art. Nr.	Bezeichnung	Lochmaß in mm	L/L1/H/H1 in mm	VPE
909500	KADL-Basis	125 x 35	153/63/32,3/8,9	1
909502	KADL-Erweiterung	125 x 22,5		5



Art. Nr.	Bezeichnung	Da/H in mm	Ø C in mm	VPE
909510	Tülle 3-5	22,2/20	3 - 5	10
909511	Tülle 5-7	22,2/20	5 - 7	10
909512	Tülle 7-9	22,2/20	7 - 9	10
909513	Tülle 9-11	22,2/20	9 - 11	10
909514	Tülle 11-13	22,2/20	11 - 13	10
909515	Tülle 13-15	22,2/20	13 - 15	10
909516	Tülle 15-16	22,2/20	15 - 16	10
909517	Tülle - 0	22,2/20	Geschlossen	10